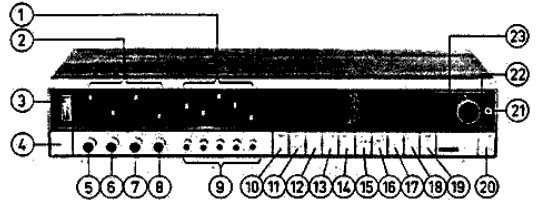


# Service manual



245A

# PHILIPS



<p>① FM tuning scales FM afstemschalen Gammes de réglage FM FM-Abstimmsschalter Gamme di regolazione FM</p>		<p>⑨ FM preselection FM voorkeuze-instelling Préselection FM Vorwahl-Einstellung FM Prestabilita FM</p>	<p>SK-P</p>	<p>①⑦ Recorder/X-tai PU switch Magnetfoon/X tal PU schakelaar Comm. magnétophone/ cristal PU TB/Quarz-TA-Schalter Interruttore registratore/ giradischi cristallo</p>	<p>SK-H</p>
<p>② Indication (vol., bal., etc.) Indikatie (vol., balance, etc.) Indicateur (vol., équi., etc.) Anzeige (Lautstärke, Balance, usw.) Indicatore (volume, équi., etc.)</p>		<p>⑩ FM manual tuning FN handafstemming Synt. manuelle FM FM-Handabstimmung Sinton. manuale FM</p>	<p>SK-Q</p>	<p>①⑧ PU switch dyn. PU-schakelaar dyn. Comm. PU dyn. TA-Schalter dyn. Comm. giradischi din.</p>	<p>SK-K</p>
<p>③ Tuning indicator Afstemmindicator Indicateur d'accord Abstimmindikator Indicatore sintonia</p>	<p>IND. 1</p>	<p>⑪ AFC switch AFR schakelaar Commutateur CAF AFR-Schalter Interruttore CAF</p>	<p>SK-A</p>	<p>①⑦ ①⑧ Microphone switch Microfoonschakelaar Commut. micro Mikrofonschalter Commut. microfono</p>	<p>SK-K-H</p>
<p>④ Headphone socket + LS-switch Hoofdtelefoonaansluiting + LS-schakelaar Douille écouteur - commutateur haut parleur Kopfhöreranschluss - LS-Schalter Presa auricolare + commutatore altoparlante</p>	<p>SK-N</p>	<p>⑫ FM switch FM-schakelaar Commutateur FM UKW-Schalter Commutatore FM</p>	<p>SK-B</p>	<p>①⑨ Mono/stereo switch Mono/stereo-schakelaar Comm. mono/stéréo Mono/Stereo-Schalter Comm. mono/stereo</p>	<p>SK-L</p>
<p>⑤ Volume control Volumeregelaar Contrôle de volume Lautstärkereglér Controllo del volume</p>	<p>R403a,b</p>	<p>⑬ SW switch KG-schakelaar Commutateur OC KW-Schalter Commutatore OC</p>	<p>SK-D</p>	<p>②⑦ On/off switch Aan/uit-schakelaar Comm. marche/arrêt Ein/Aus-Schalter Interruttore marcia/fermo</p>	<p>SK-M</p>
<p>⑥ Balance control Baianregelaar Contrôle de balance Symmetrieregler Equilibrio</p>	<p>R404a,b</p>	<p>⑭ LW switch LG-schakelaar Commutateur GO LW-Schalter Commutatore OL</p>	<p>SK-E</p>	<p>②① Tuning Afstemming Syntonisation Abstimmung Sintonizzazione</p>	<p>AM/C10-C11 FM R105</p>
<p>⑦ Bass control Lagetonenregelaar Contrôle des graves Bassregler Bassi</p>	<p>R413a,b</p>	<p>⑮ MW I switch MG I-schakelaar Commutateur PO I MW I-Schalter Commutatore PO I</p>	<p>SK-F</p>	<p>②② FM stereo indicator FM stereo-indikator Indicateur stéréo FM FM-stereoindikator Indicatore stereo FM</p>	<p>LA1</p>
<p>⑧ Treble control Hogetonenregelaar Contrôle des aigues Hochtonregler Acuti</p>	<p>R416a,b</p>	<p>⑯ MW II switch MG II schakelaar Commutateur PO II MW II-Schalter Commutatore PO II</p>	<p>SK-G</p>	<p>②③ On/off indicator Aan/uit-indikator Ind. marche/arrêt Ein/Aus-Indikator Indicatore de rete</p>	<p>LA5</p>

TO REPLACE THE FUSES, THE CABINET MUST BE REMOVED  
OM DE SMELTVEILIGHEIDEN TE KUNNEN VERVANGEN MOET HET APPARAAT UITGEKAST WORDEN  
LE REMPLACEMENT DES FUSIBLES NECESSITE LE DEMONTAGE DE L'APPAREIL  
ZUM ERSETZEN DER SICHERUNGEN, MUSS DAS GERÄT AUSGEBAUT WERDEN  
LA SOSTITUZIONE DEI FUSIBILI RICHIEDE LO SMONTAGGIO DELL'APPARECCHIO

Index: CS31384-CS31393

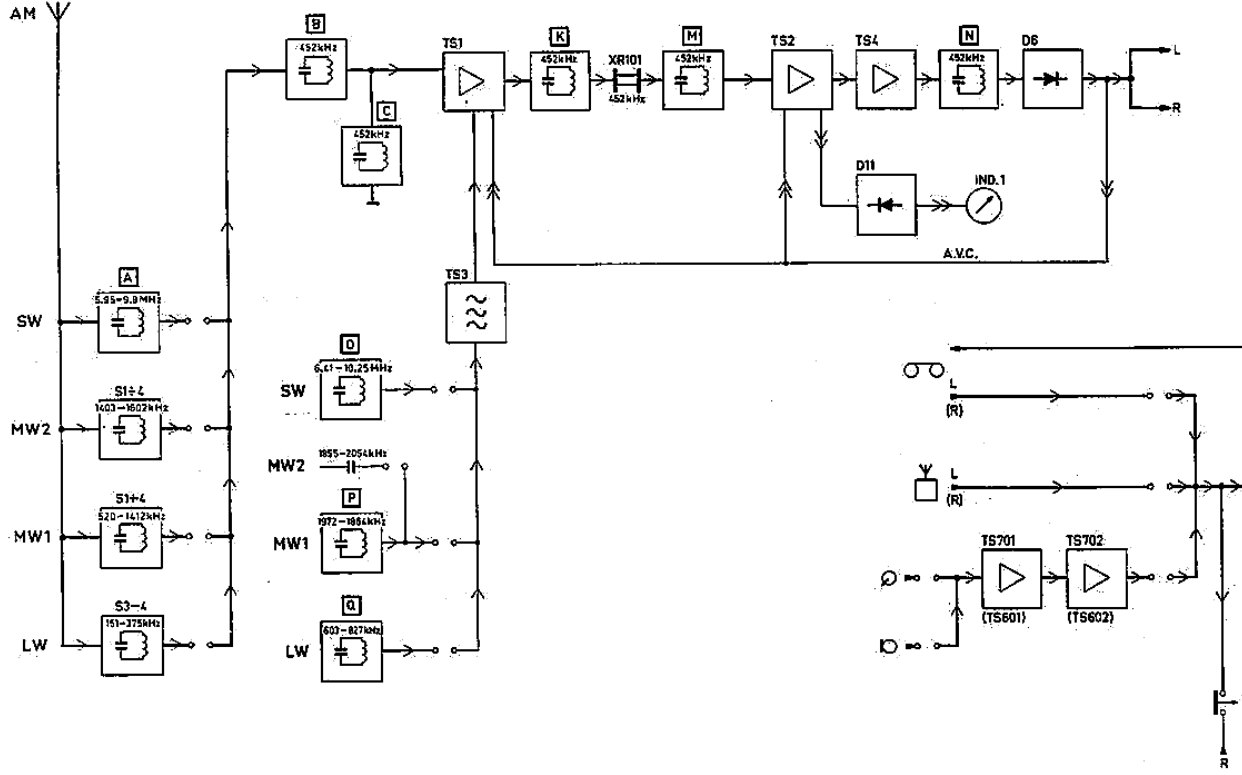
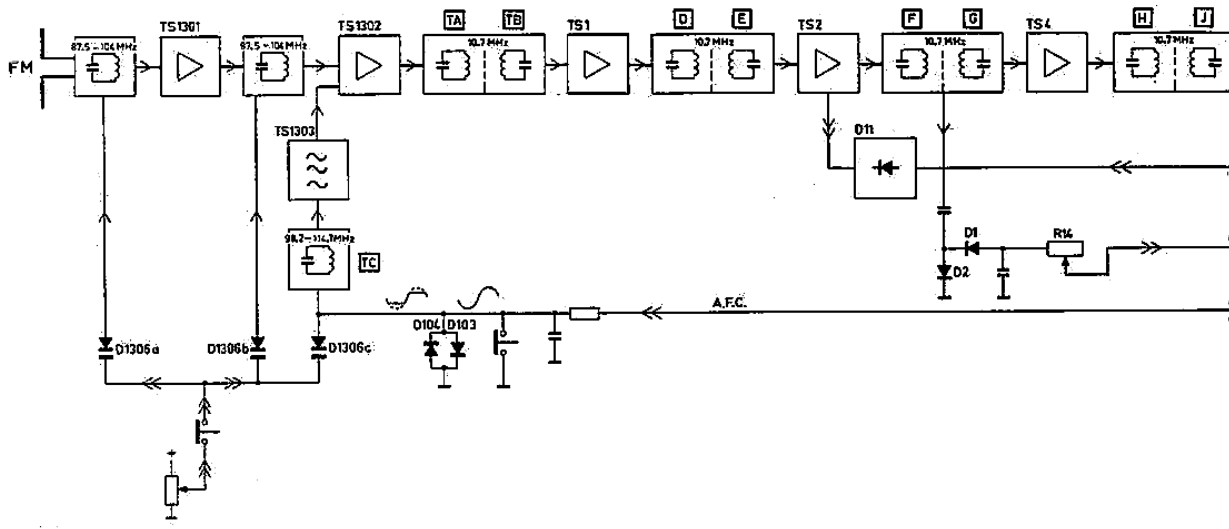
Subject to modification

4822 725 10793

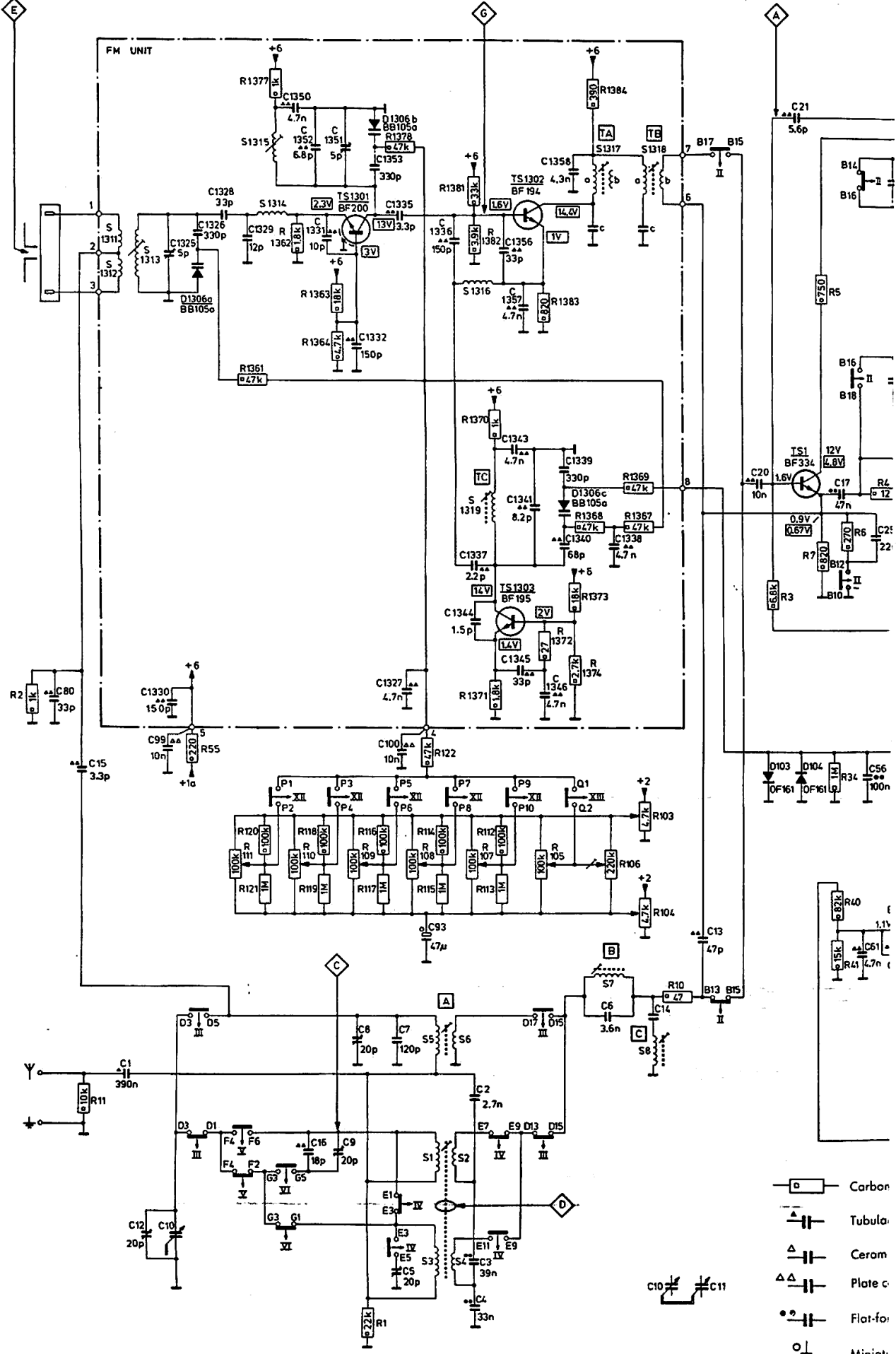
Printed in the Netherlands



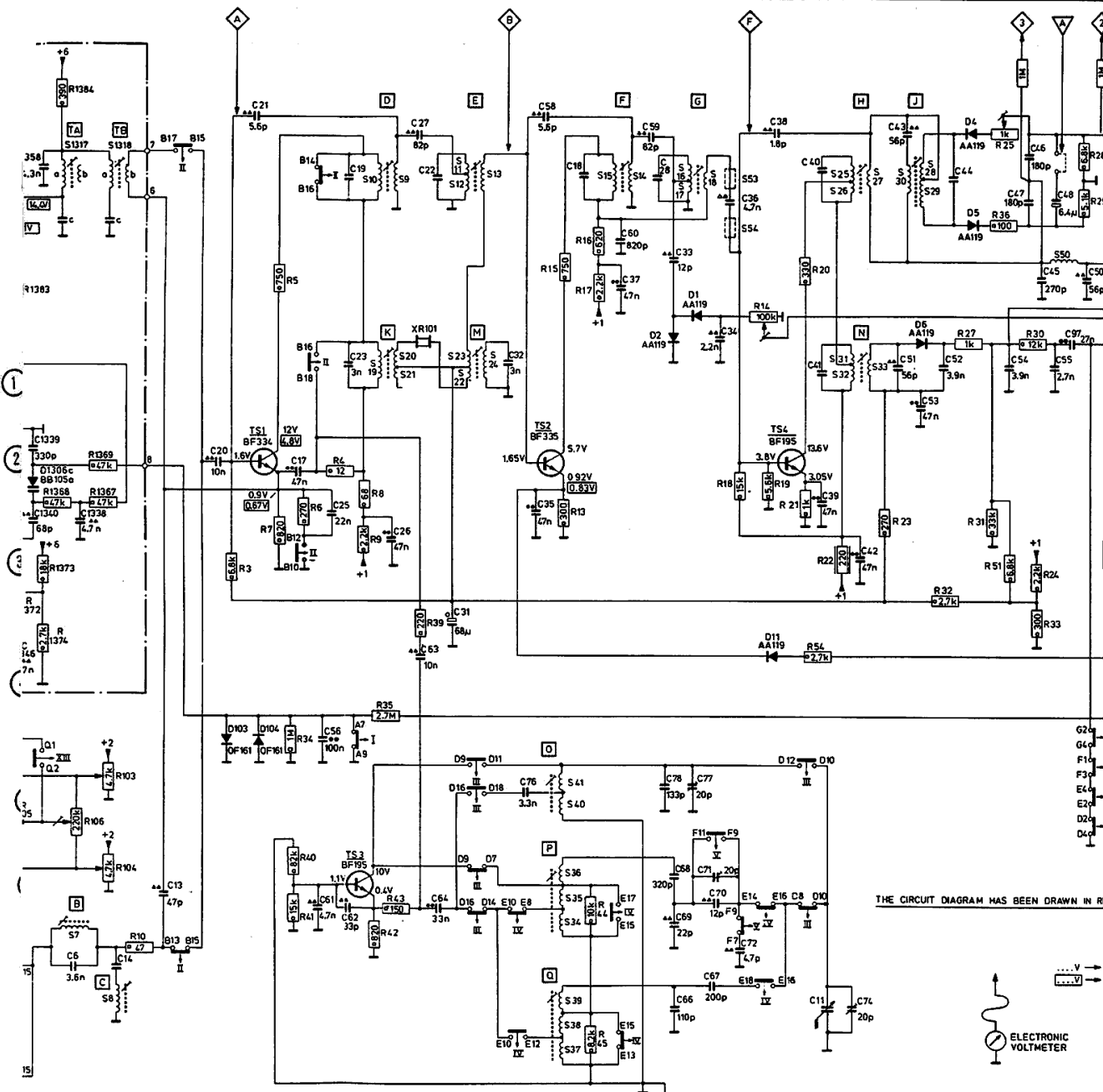




S	1311+1313				1315 1314				A. 1+4				1316 TC				1356 1357 1358				TA B C TB				21			
C	1325 1330 1326 1328 1329				1350 1351+1353				1335 1336				1344 1337 1343 1345 1341 1346				1338+1340				20				4 17 25 32			
C	80				1331 1332 1314 1327				2.3.4				6				14				56 61							
R	15 1 12 10 99				16				9 8 7.5 100 93				1378				1370 1371				1372 1373 1374 1368 1369 1367				3 5 7 6 4			
R	2				55				111.120.121 110.118.119 109.116.117.1.108.114.115				107 112 113 105 106 103.104.10															
R	11																											



B	C	7B		D.K	27	22		E.M		O.P.Q	F	G	53	54		M.N	J		50																			
1940		20		4	17	25	23	26	63	31	32	35		58	18	60	37	59	28	33	34	36		38	40	41	43	51	52	44	54	46	47	45	55	48	50	
9	14			58	51		62		64		76			15	16	17		78	77	65	+72		14		20		39	42		74				25	36		28	29
106	103	104	10		34	40	41	35	42	43		39		13		44	45	47				18	19		21	54	22	23		32	27	31	51	30	24	33		



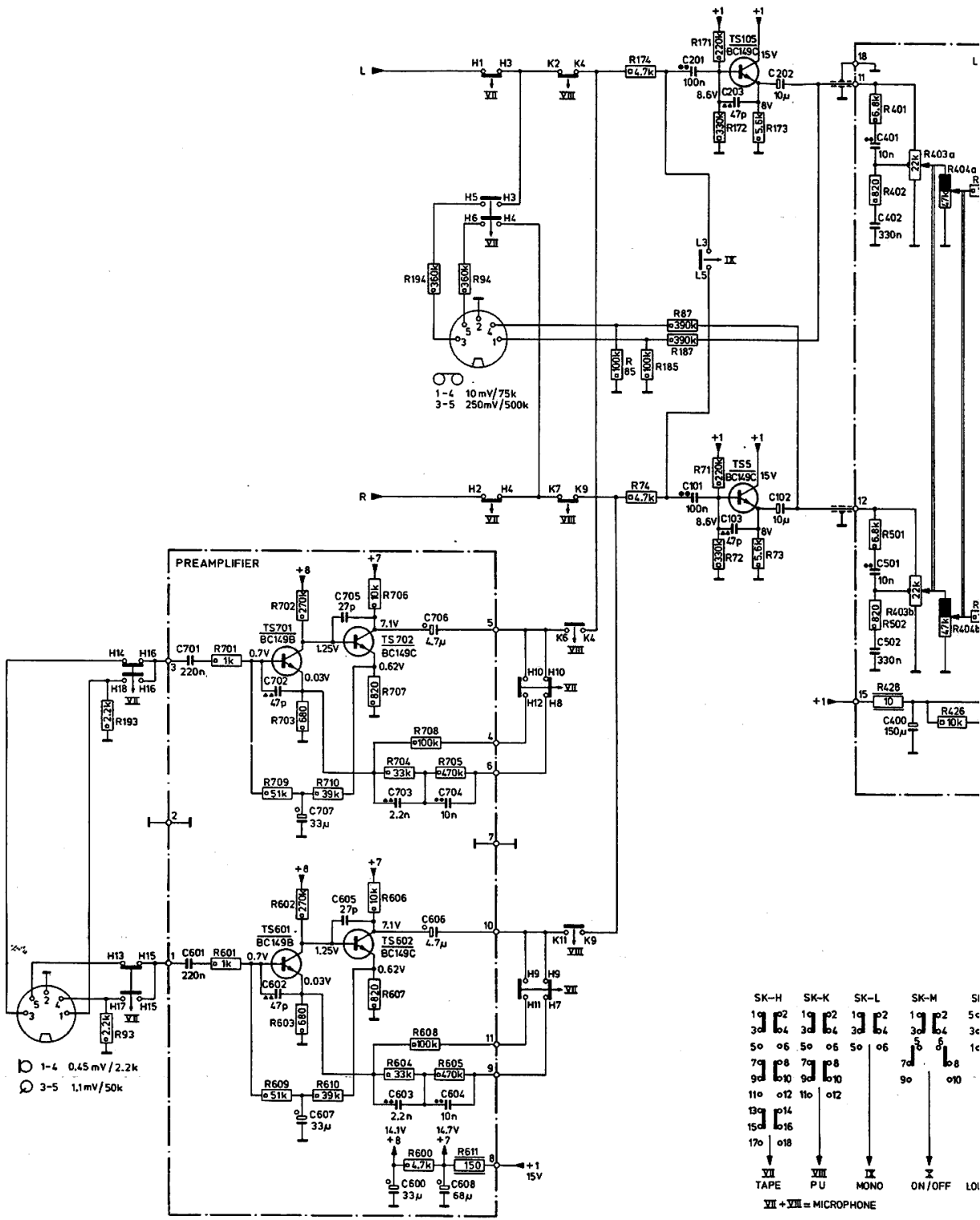
THE CIRCUIT DIAGRAM HAS BEEN DRAWN IN RI

- Carbon resistor E24 series 0.125 W 5%
- Tubular ceramic capacitor 500 V
- Ceramic capacitor "Pin-up" 500 V
- Plate ceramic capacitor
- Flat-foil polyester capacitor
- Miniature electrolytic capacitor

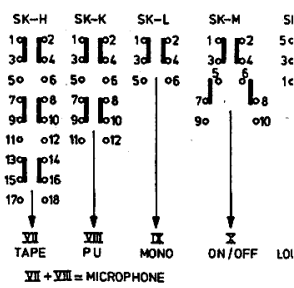
SK-A	SK-B	SK-D	SK-E	SK-F	SK-G	SK-L	SK-M
10	10	10	10	10	10	10	10
2	2	2	2	2	2	2	2
3	3	3	3	3	3	3	3
4	4	4	4	4	4	4	4
5	5	5	5	5	5	5	5
6	6	6	6	6	6	6	6
7	7	7	7	7	7	7	7
8	8	8	8	8	8	8	8
9	9	9	9	9	9	9	9
10	10	10	10	10	10	10	10
11	11	11	11	11	11	11	11
12	12	12	12	12	12	12	12
13	13	13	13	13	13	13	13
14	14	14	14	14	14	14	14
15	15	15	15	15	15	15	15
16	16	16	16	16	16	16	16
17	17	17	17	17	17	17	17
18	18	18	18	18	18	18	18
I	II	III	IV	V	VI	VII	VIII
AFC	FM	SW	LW	MW1	MW2	MONO	ON/OFF



C	701	702	707	705	703	706	704	201	203	202	501	502													
C	601	602	607	605	600	603	606	604	608	101	103	102	401	402	400										
R	193	701	709	702	703	710	194	706	707	704	708	705	94	174	185	187	171	172	173	501	502	403b	404b		
R	93	601	609	602	603	610	606	607	604	608	605	600	611	85	74	87	71	72	73	428	401	402	403a	404a	421

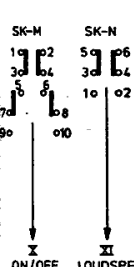
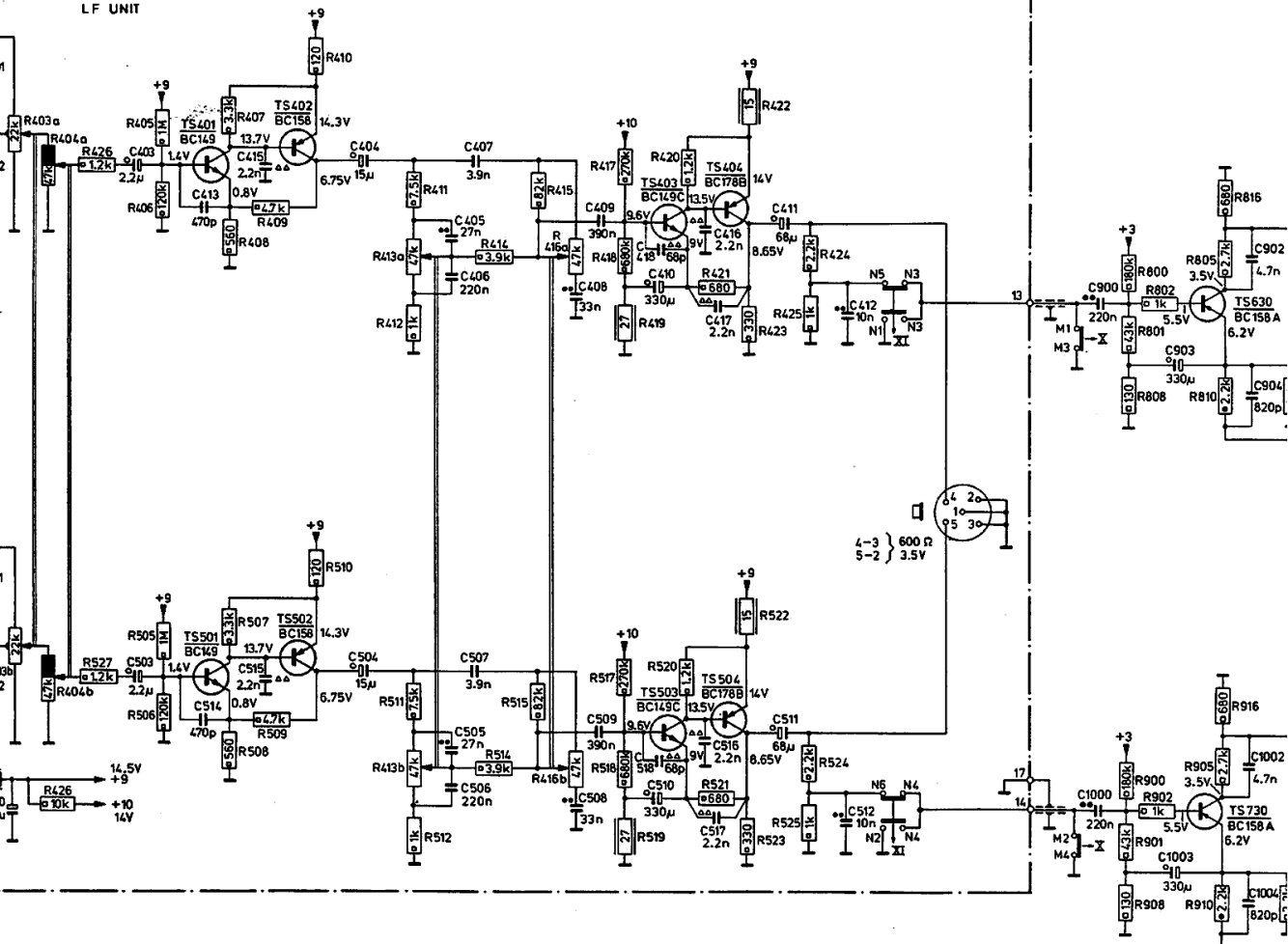


○ 1-4 0.45 mV / 2.2k  
 ○ 3-5 1.1 mV / 50k



42 400	402	403	404a	404b	404c	405	406	407	408	409	410	411	412	413	414	415	416	417	418	419	420	421	422	423	424	425	800	801	802	803	804	805	810	816	900	902	903	904	905	910	916
--------	-----	-----	------	------	------	-----	-----	-----	-----	-----	-----	-----	-----	-----	-----	-----	-----	-----	-----	-----	-----	-----	-----	-----	-----	-----	-----	-----	-----	-----	-----	-----	-----	-----	-----	-----	-----	-----	-----	-----	-----

LF UNIT



- Carbon resistor E24 series 0.125 W 5%
- Tubular ceramic capacitor 500 V
- Ceramic capacitor "Pin-up" 500 V
- Plate ceramic capacitor
- Flat-foil polyester capacitor
- Miniature electrolytic capacitor



900	903	902	904	907	911	909	913	914	C													
1000	1003	1002	1004	1007	1011	1009	1013	1014	C													
800+802	808	805	810	816	809	812	824	818	811	813	817	838	837	826	825	827	839	833	834	840	R	
																						R

